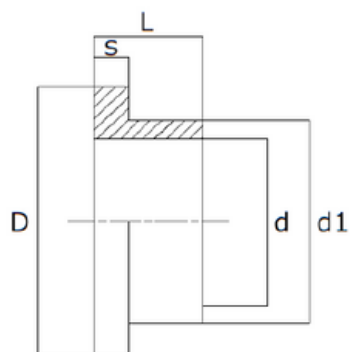


PORTABRIDA
STUB END



ARTÍCULO	MEDIDAS mm
CODE	SIZES mm
CTL 32	32
CTL 40	40
CTL 50	50
CTL 63	63
CTL 75	75
CTL 90	90
CTL 110	110
CTL 125	125
CTL 160	160

ESPECIFICACIONES TÉCNICAS
TECHNICAL SPECIFICATIONS



ARTÍCULO	d	D	S	L	d1	PESO (g)
CTL 32	32	62	6	24	42	18
CTL 40	40	72	8	27	52	28
CTL 50	50	85	10	30	63	56
CTL 63	63	96	12	33	81	94
CTL 75	75	120	15	36	95	162
CTL 90	90	140	17	40	115	242
CTL 110	110	165	20	48	140	400
CTL 125	125	190	22	50	160	496
CTL 160	160	215	17	52	190	546

PORTABRIDA

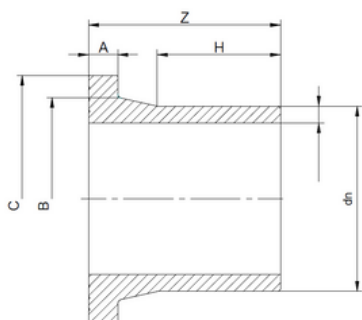
STUB END



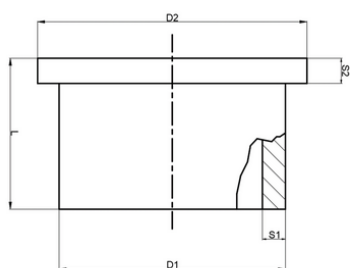
ARTÍCULO	MEDIDAS mm
CODE	SIZES mm
SOLDADURA A TOPE - SDR11	
CTL 160 T	160
CTL 200 T	200
CTL 250 T	250
CTL 315 T	315

ESPECIFICACIONES TÉCNICAS

TECHNICAL SPECIFICATIONS



SOLDADURA A TOPE - SDR11							
ARTÍCULO	A	H	C	B	Z	dn	PESO (g)
CTL 160T	25	109	213	175	165	160	1650
CTL 200T	32	117	269	232	195	200	3900
CTL 250T	35	128	321	285	199	250	6100



SOLDADURA A TOPE - SDR11						
ARTÍCULO	D1	D2	S1	S2	L	PESO (g)
CTL 315T	315	375	32	35	210	6500

Todos los accesorios TORO 25 son compatibles con todas las series de tubos TORO 25.
All TORO 25 pipe fittings are compatible with all TORO 25 pipe series.

NSF 61 approved

STANDARDS:

- ISO 15874
- ISO 15494
- DIN 8077-78